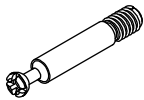


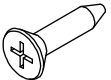
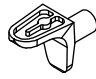
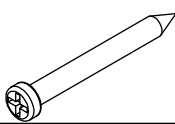
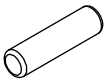
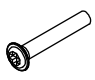
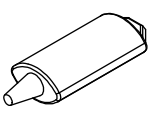

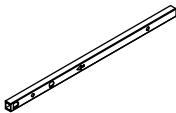
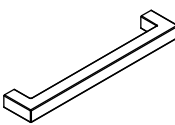

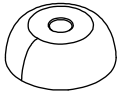
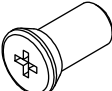
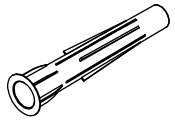
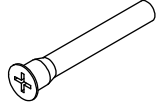
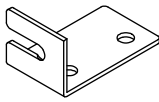
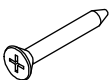
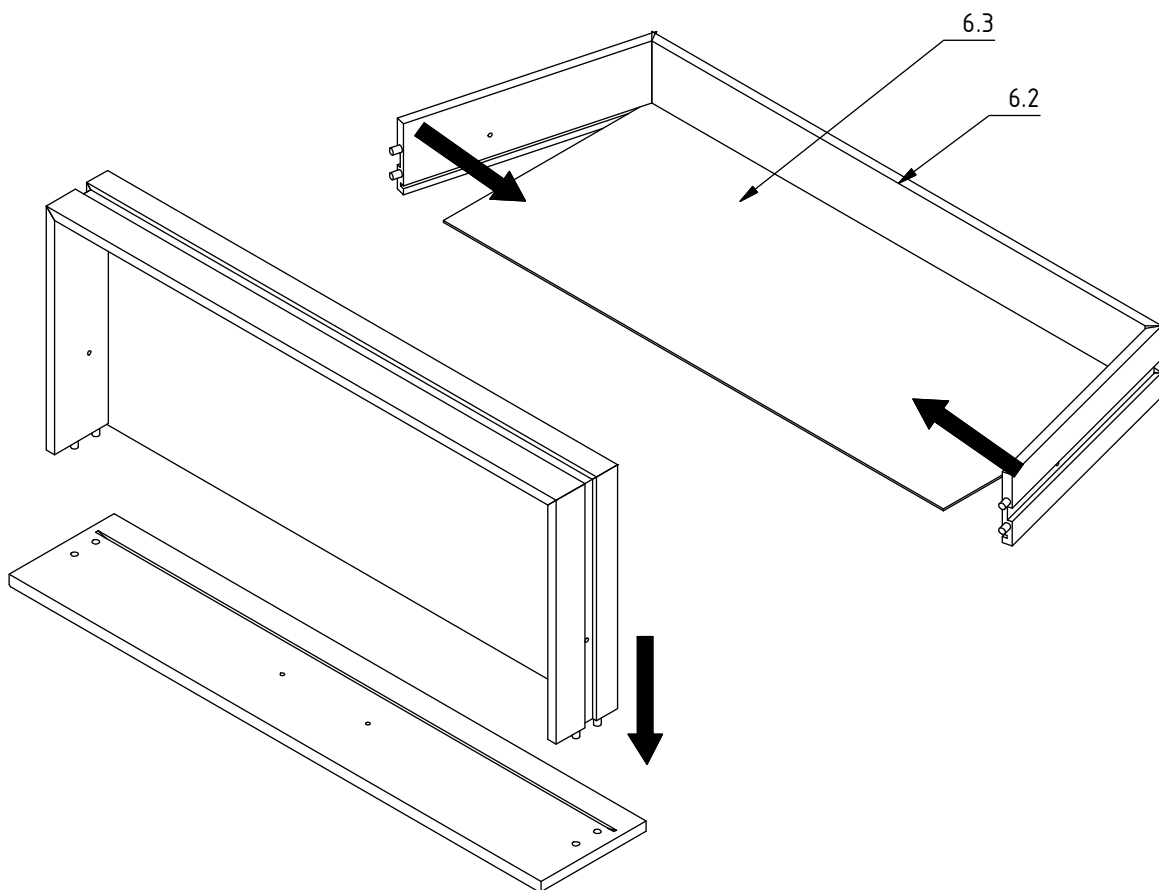
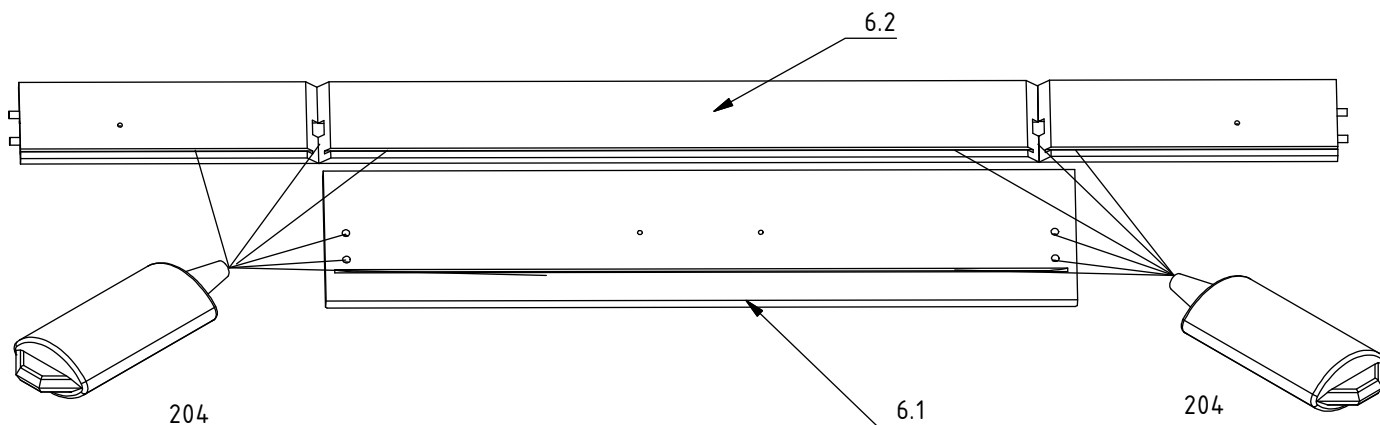
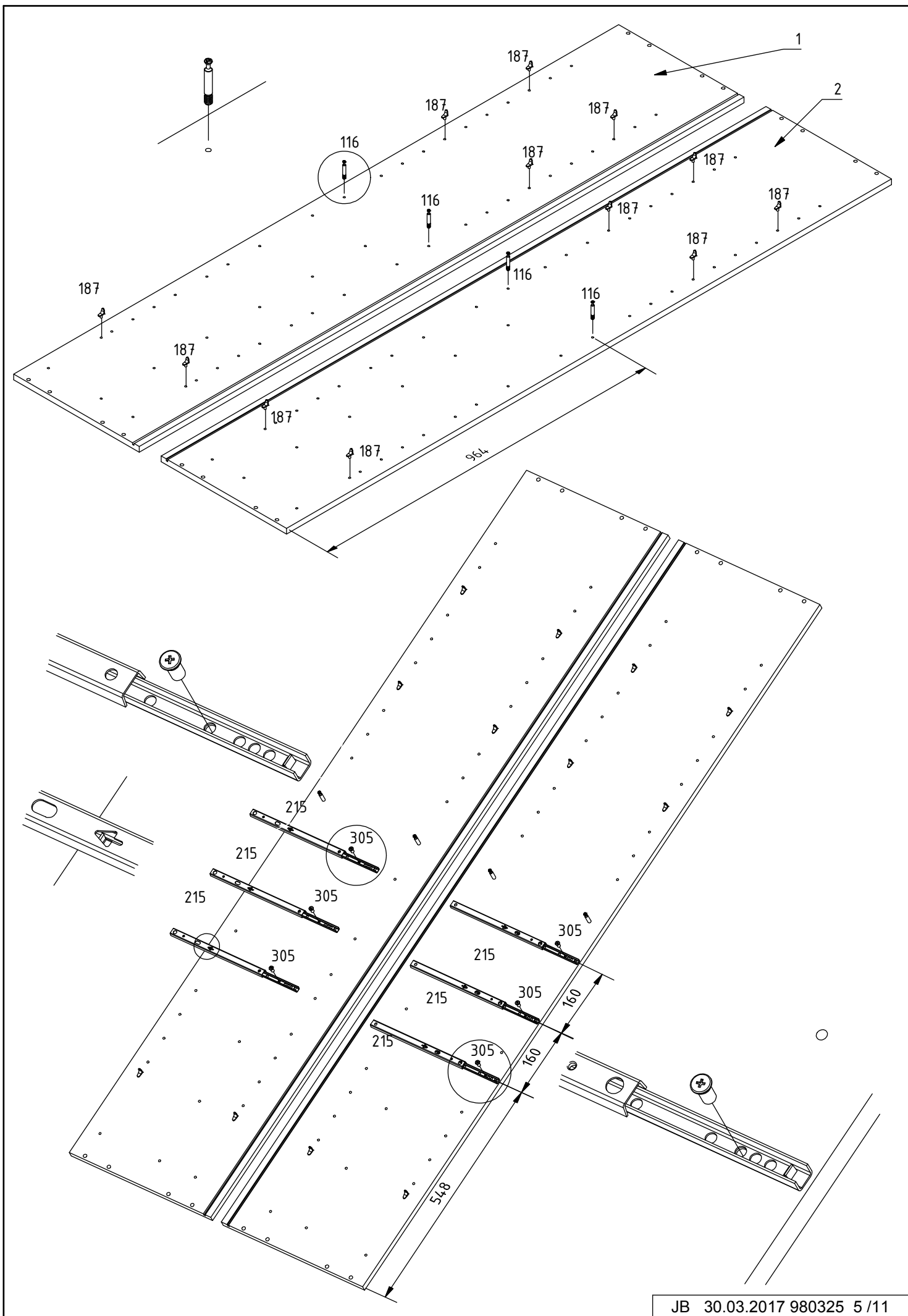
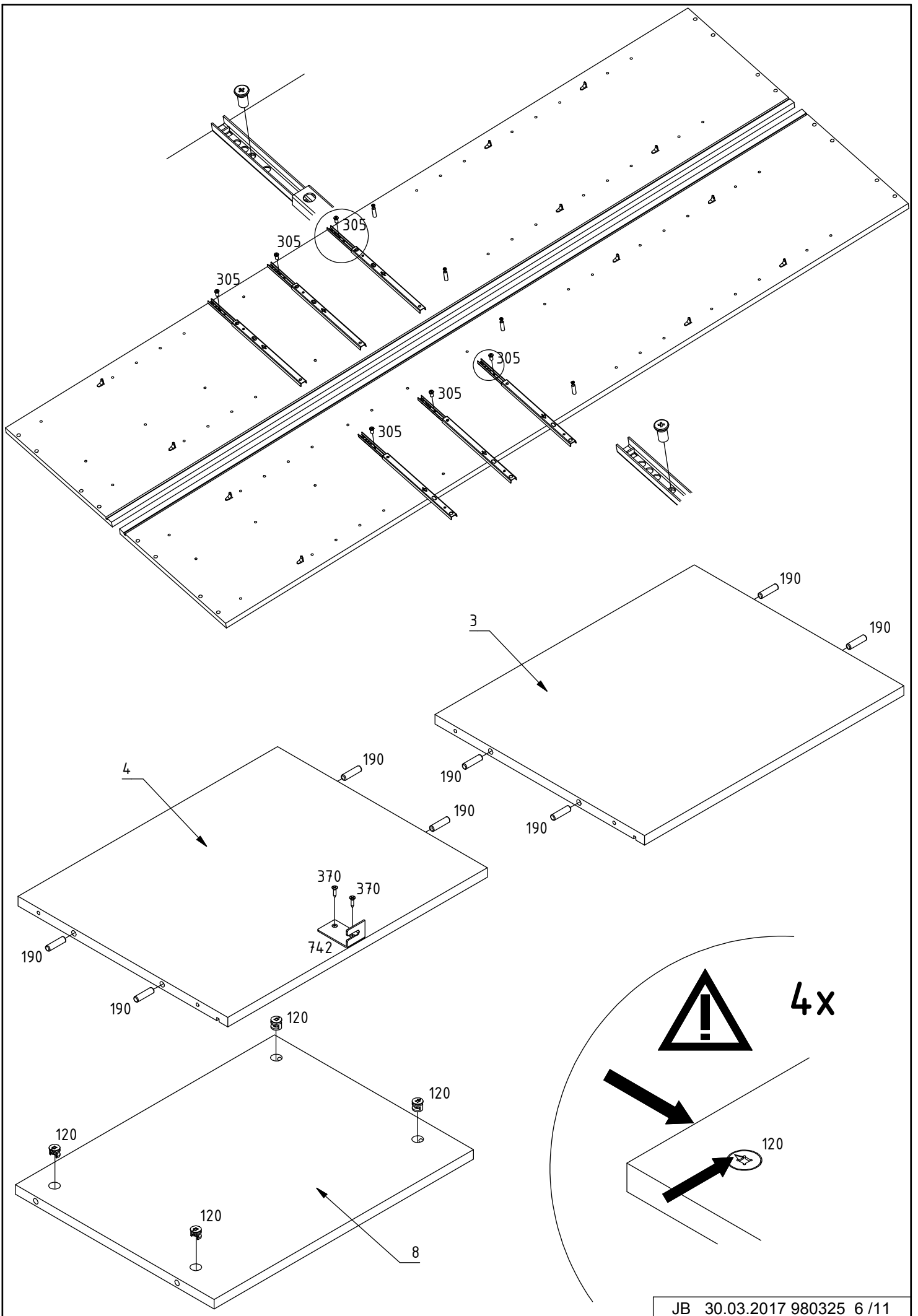


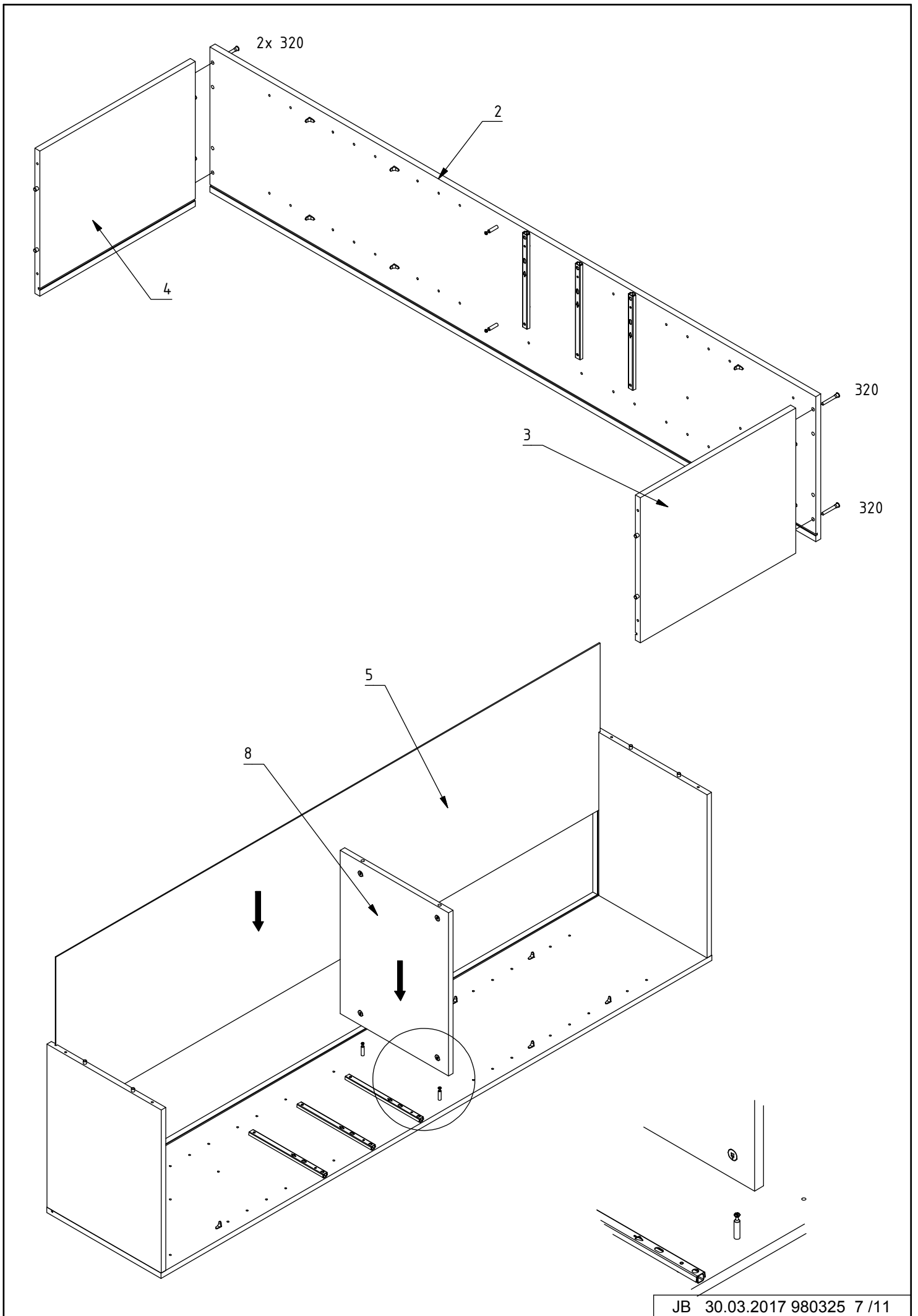
116	4		352	4	 4,0 x 20 mm
120	4		370	2	 4,0 x 15 mm
187	12		371	1	 5 x 50 mm
190	8	 Ø8x30	377	6	 4,0 x 25 mm
204	3		408	6	 M4 x 9mm
215	6		503	3	
220	10		737	4	
305	12	 6,3 x 9 mm	741	1	
320	8	 6 x 50 mm	742	1	
349	2	 3,5 x 25 mm			

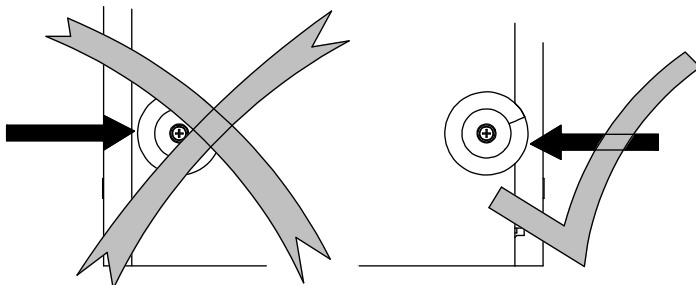
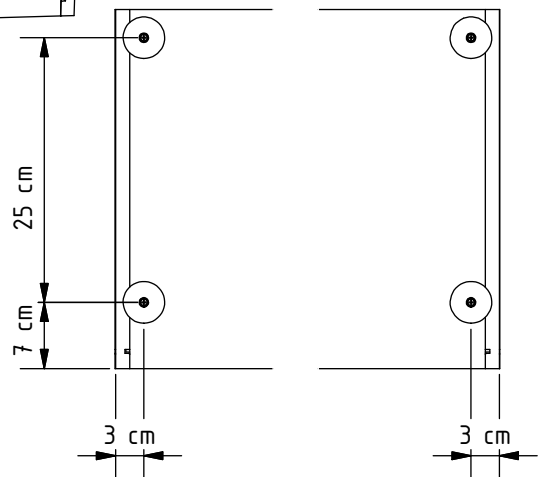
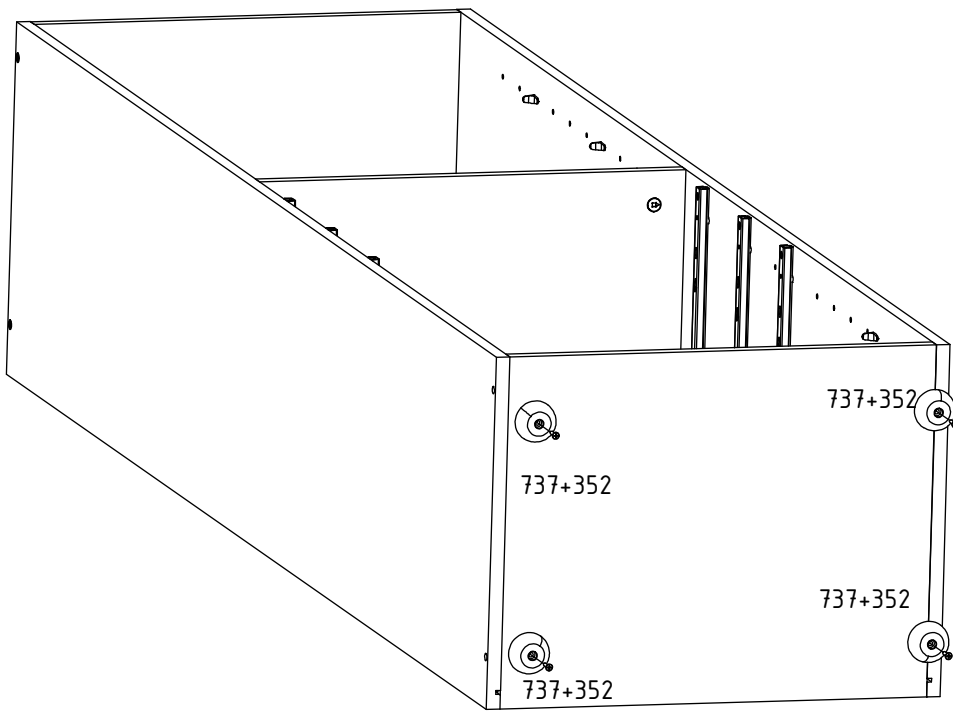
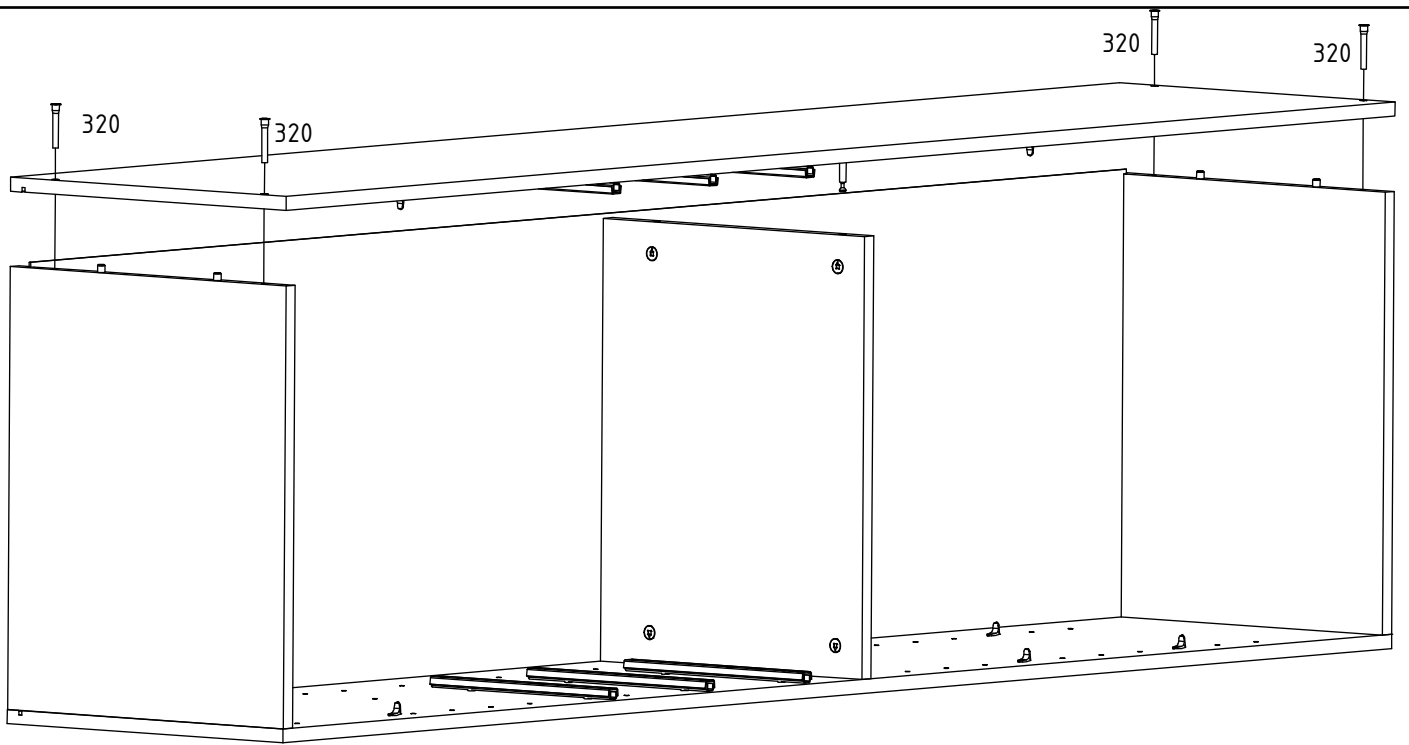
3x

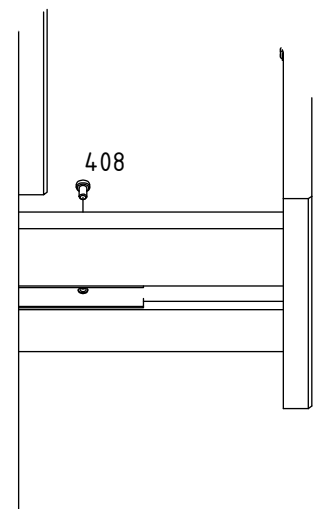
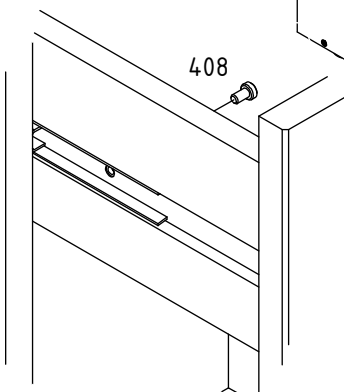
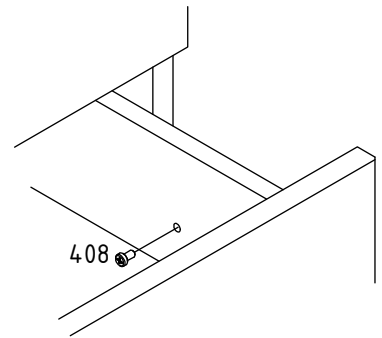
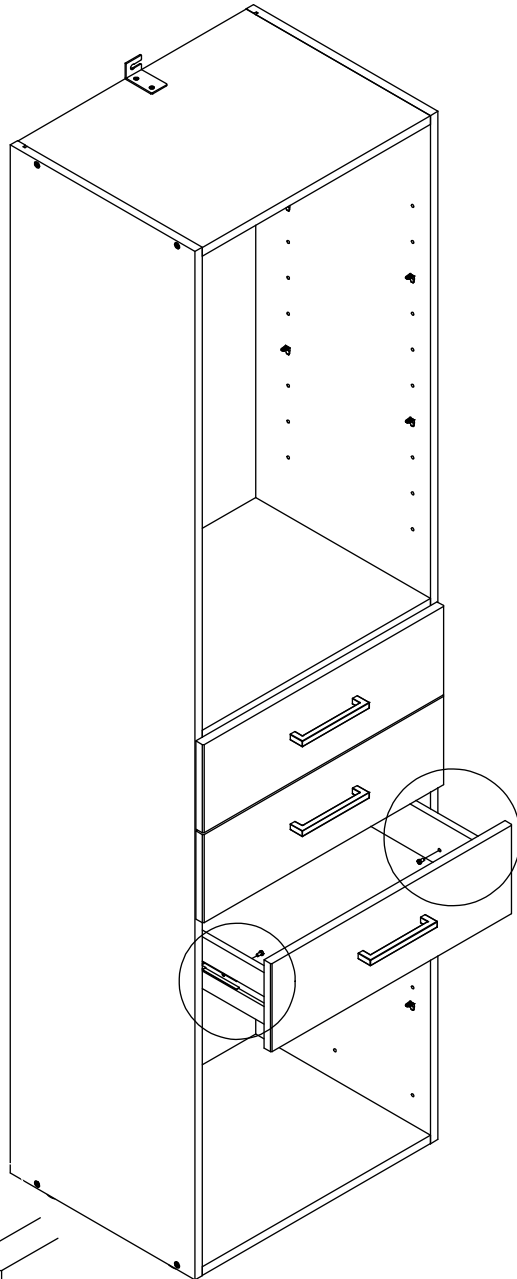
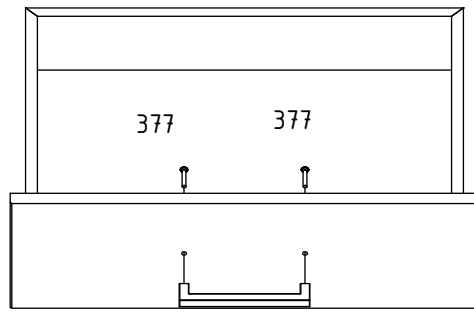




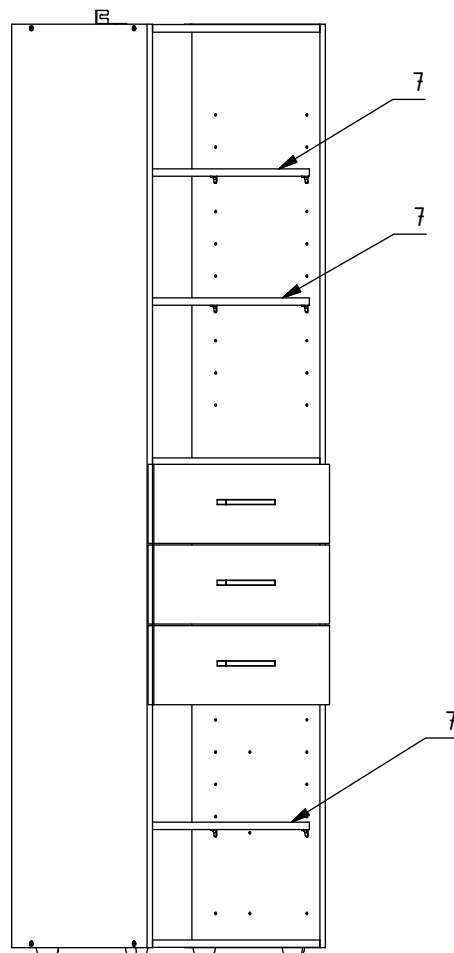
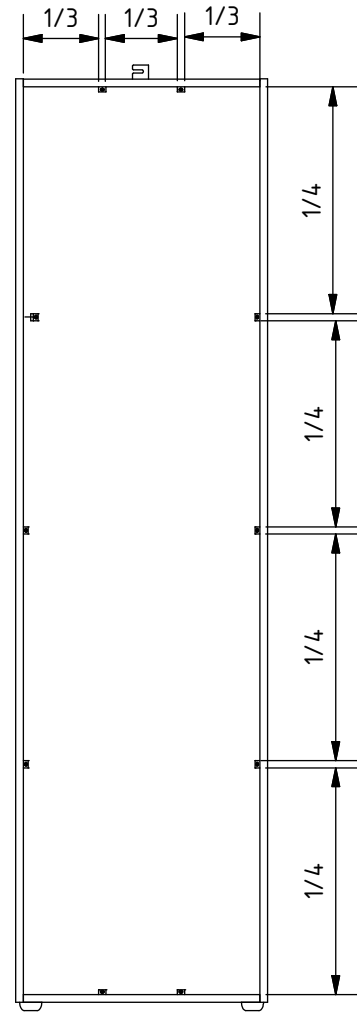
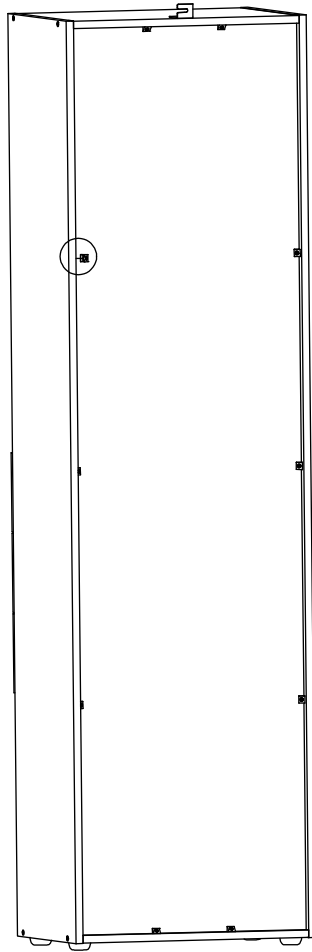


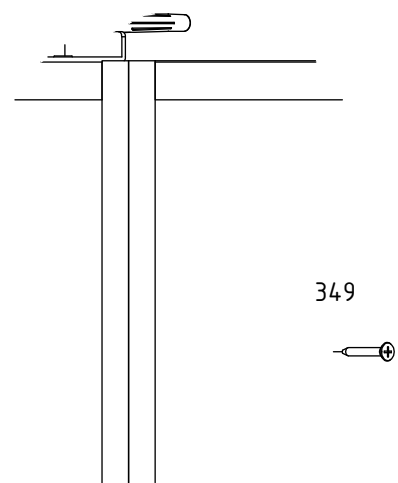
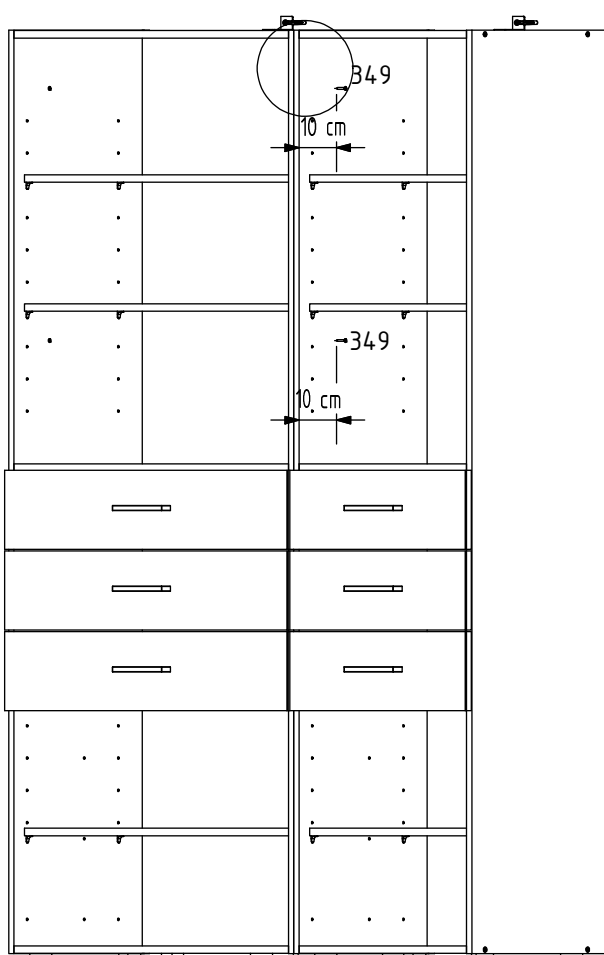
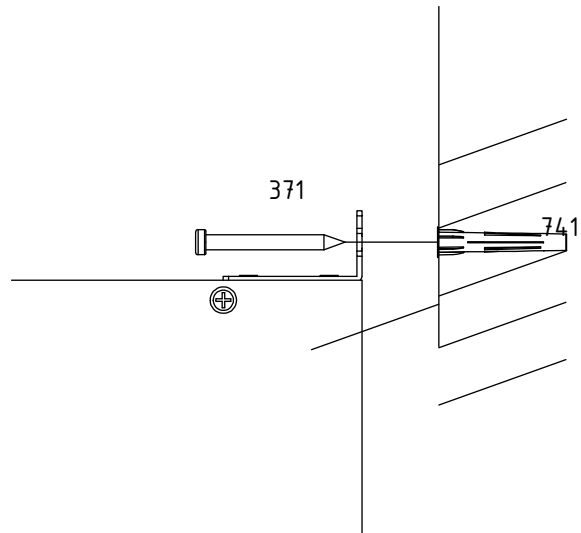
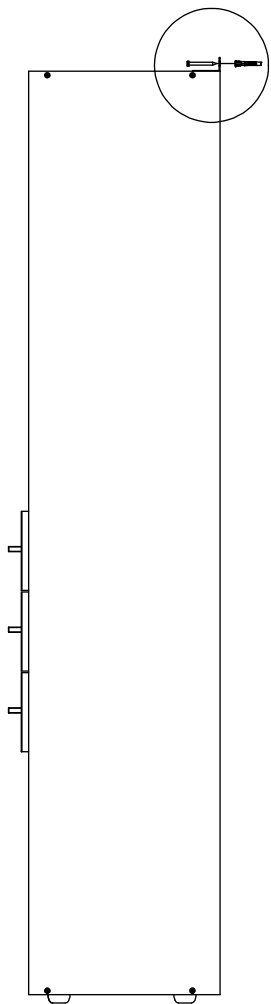






10x 220





349